



Manual de Instalação

Sistema TVR™ II

DC Inverter – R410A

Unidade Interna Convertible

12 - 55 MBH 220V/50Hz/1F e 220V/60Hz/1F



ADVERTÊNCIA DE SEGURANÇA

Somente o pessoal qualificado deve instalar e prestar assistência técnica ao equipamento. A instalação, operação e a manutenção dos aparelhos de calefação, ventilação e ar condicionado podem ser perigosos uma vez que requerem conhecimentos técnicos e capacitação específica. A instalação, ajuste ou alteração inapropriada do equipamento por pessoas não capacitadas pode causar lesões graves e risco de vida. Ao trabalhar junto ao equipamento, observe todas as medidas de precaução contidas na literatura, etiquetas e outras marcas de identificação adjuntas ao equipamento.

Advertências, Precauções e Avisos

Advertências, Precauções e Avisos. Durante a leitura deste manual, quando for o caso, irão aparecer algumas indicações oportunas de advertência, precaução e aviso. As advertências têm por objetivo alertar os instaladores sobre os perigos em potencial que podem causar lesões pessoais e até mesmo o óbito. Esta série de precauções estão inseridas neste manual a fim de alertar o pessoal sobre situações perigosas que podem ocasionar lesões pessoais, ao passo que os avisos indicam uma situação de pode gerar danos ao equipamento e à propriedade.

Sua segurança pessoal e a operação apropriada deste equipamento depende da observação estrita e minuciosa de tais medidas preventivas .

Leia este manual integralmente antes de operar ou prestar assistência ao produto.

ATENÇÃO: Advertências, Precauções e Avisos aparecem nas respectivas seções deste documento. Recomenda-se uma leitura minuciosa:

ADVERTÊNCIA

Indica uma situação potencialmente perigosa que, se não for evitada, poderá levar a óbito ou causar sérias lesões.

PRECAUÇÃO

Indica uma situação potencialmente perigosa que, se não evitada, poderá ocasionar desde lesões menores até aquelas de maior risco. Também serve para alertar sobre os procedimentos práticos de natureza insegura.

AVISO:

Indica uma situação que possa causar danos ao equipamento ou à propriedade.

Importante

Preocupações ambientais!

Cientistas demonstraram que determinados produtos químicos fabricados pelo homem, ao ser liberados na atmosfera, podem afetar a camada de oxônio situada naturalmente na estratosfera. Em outras palavras, os produtos químicos já identificados que afetam a camada de ozônio são refrigerantes que contém cloro, flúor e carbono (CFC), assim como aqueles que contém hidrogênio, cloro, flúor e carbono (HCFC). Nem todos os refrigerantes que contenham tais substâncias causam o mesmo impacto potencial ao meio ambiente. A Trane preza pelo manuseio responsável de todos os refrigerantes, incluindo os substitutos industriais dos CFC, tais como os FCFC e os HFC.

Práticas responsáveis para o manuseio de refrigerantes!

A Trane considera que a práticas responsáveis no manejo de refrigerantes são de extrema importância para o meio ambiente, assim como para os nossos clientes e para as indústrias de condicionadores de ar. Todos os técnicos encarregados pelo manuseio de refrigerantes devem

apresentar a certificação correspondente para tal. A lei federal sobre a limpeza do ar (Clean Air Act, Sección 608) define os parâmetros de manuseio, recuperação e reciclagem de determinados refrigerantes e equipamentos utilizados nestes procedimentos de serviços. Além disso, alguns estados ou municipalidades podem exigir requisitos adicionais necessários para o cumprimento do manuseio responsável de refrigerantes. Por isso é extremamente importante conhecer e respeitar as normas vigentes sobre este tema.

ADVERTÊNCIA

É necessário um aterramento apropriado da fiação!

Todo o cabeamento no campo de instalação do produto DEVERÁ ser realizado pelo pessoal certificado. O cabeamento derivado inapropriadamente à terra pode causar riscos de COMBUSTÃO e ELETROCUÇÃO. Para evitar tais riscos, é necessário seguir as recomendações de instalação e aterramento da fiação de acordo com o descrito pela NEC e pelas normas sobre eletricidade locais e estatais. A omissão em relação a tais normativas pode levar à morte ou a graves lesões.

ADVERTÊNCIA

Equipamento de proteção individual exigido (EPI)!

A instalação e a manutenção deste produto pode ocasionar a exposição perigosa em meio a riscos elétricos, mecânicos e químicos.

- Antes de efetuar a instalação ou manutenção deste produto, os técnicos DEVEM trajar os equipamentos de proteção (EPI) recomendados para a tarefa a ser realizada. Consulte SEMPRE os padrões e as normas MSDS e OSHA adequados sobre a utilização correta do equipamento EPI
- Quando estiver trabalhando com produtos químicos ou perto deles, consulte SEMPRE os padrões e as normas MSDS e OSHA adequados a fim de obter a informação necessária dos níveis de exposição pessoal permissíveis, a proteção respiratória adequada e a recomendação sobre o manuseio destes materiais.
- Caso haja riscos de curto-circuito, os técnicos DEVEM utilizar o equipamento de proteção individual (EPI) estabelecido pela norma NFPA70E sobre proteção e prevenção de riscos elétricos ANTES de realizar a manutenção do equipamento.

O não cumprimento das recomendações poderá ocasionar sérias lesões ou até mesmo a morte.

⚠️ ADVERTÊNCIA**o Refrigerante R-410A Trabalha em uma Pressão Mais Alta que o Refrigerante R-22!**

O produto descrito neste manual utiliza refrigerante R-410A que opera sob pressões mais altas que o Refrigerante R-22. Empregue SOMENTE o equipamento de serviço ou os componentes certificados para o manuseio deste produto. Em caso de dúvidas específicas relacionadas ao uso do Refrigerante R-410A, entre em contato com o seu representante local da Trane.

A omissão das recomendações de utilização do equipamento de trabalho ou dos componentes certificados para o Refrigerante R-410A poderá ocasionar a explosão do equipamento ou de seus componentes sob pressões elevadas de R-410A, podendo levar a óbito, lesões graves ou sérios danos ao equipamento.

- Antes de tentar instalar o equipamento, leia com atenção este manual. A instalação e a manutenção deste produto deve ser realizada apenas por técnicos de serviço certificados.
- Antes de realizar o serviço, desconecte toda a energia elétrica, incluindo o pontos de desconexão remota. Siga todos os procedimentos de bloqueio e de identificação com etiquetas a fim de certificar-se de que a energia não seja aplicada inadvertidamente. A omissão desta advertência antes da realização do serviço poderá levar a óbito ou causar graves lesões..
- Revise a placa de identificação da unidade a fim de certificar-se das especificações de fornecimento de energia a ser aplicado tanto no produto quanto em seus acessórios. Recorra ao manual de instalação de tubulação de ramal para sua instalação adequada.
- A instalação elétrica deverá levar em consideração todos os códigos e normativas locais, estaduais e nacionais. Tenha sempre uma fonte de fornecimento de energia independente e com fácil acesso a seu interruptor principal. Certifique-se de que todo o cabeamento elétrico esteja devidamente conectado, fixado e distribuído adequadamente dentro da caixa de controle. Não utilize nenhum outro tipo de cabeamento que não esteja aqui especificado. Não altere o comprimento do cabo de fornecimento de energia, tampouco utilize cabos de extensão. Não compartilhe a conexão de energia principal com nenhum outro aparelho de qualquer espécie.
- Conecte primeiramente o cabeamento da unidade externa e em seguida o cabeamento das unidades internas. O cabeamento deverá estar situado a pelo menos um metro de distância dos aparatos elétricos ou rádios a fim de evitar interferência ou ruídos.
- Instale a tubulação de drenagem adequada ao produto, procedendo através do isolamento apropriado em torno de toda a tubulação a fim de evitar sua condensação. Durante a instalação

da tubulação, evite a entrada de ar no circuito de refrigeração. Realize testes de vazamento para verificar a integridade de todas as conexões da tubulação.

- Evite instalar o ar condicionado em locais ou áreas submetidos às seguintes condições:
 - Presença de fumaça e gases combustíveis, gases sulfúricos, ácidos, líquidos alcalinos ou quaisquer outros materiais inflamáveis;
 - Alta circulação de voltagem;
 - Transporte veicular;
 - Ondas eletromagnéticas

Ao instalar o equipamento em locais de dimensão reduzida, tome as medidas necessárias a fim de evitar que o excesso de concentração de refrigerante ultrapasse os limites de segurança na hipótese de um vazamento de refrigerante. O excesso de refrigerante em ambientes fechados pode levar a falta de oxigênio. Para maiores informações, consulte seu fornecedor local.

Utilize os acessórios e peças específicas para a instalação, a não utilização dos componentes exigidos poderá causar falhas no sistema, vazamento de água e distúrbios elétricos.

Recepção do Equipamento

Ao receber o produto, inspecione o equipamento em busca de danos ou imperfeições durante o embarque. Caso sejam detectados danos visíveis ou ocultos, elabore um relatório por escrito e informe-o à companhia transportadora.

Certifique-se de que o equipamento e os acessórios recebidos estejam em conformidade com o especificado na(s) ordem de compra.

Mantenha ao seu alcance os manuais de operação para sua eventual consulta a qualquer momento.

Tubulação para Refrigerante

Verifique o número do modelo para evitar erros na instalação.

Utilize um analisador de múltiplas funções para controlar as pressões de operação e adicionar refrigerante quando da operação inicial do equipamento.

A tubulação deverá ter o diâmetro e a espessura adequados. Durante o processo de soldagem, faça uma subministração de nitrogênio seco para evitar a formação de óxido de cobre.

A fim de se evitar a condensação na superfície das tubulações, estas deverão ser corretamente isoladas (verificar espessura do material de isolamento). O material de isolamento deverá suportar as temperaturas de trabalho (para modos de frio e calor).

Ao concluir a instalação das tubulações, será necessário fazer uma aplicação de nitrogênio e, em seguida, um teste de vazamento da instalação. Após a realização do teste, esvaziar a tubulação e efetuar o controle através do vacuômetro.



Advertências, Precauções e Avisos

Cabeamento Elétrico

Faça o aterramento adequado do produto.

Não conecte a derivação por terra à tubulação de gás, água, cabos telefônicos ou pára-raios. A derivação por terra incompleta pode causar choques elétricos.

Selecione o fornecimento de energia e o tamanho do cabeamento de acordo com as especificações do desenho.

Refrigerante

A adição do refrigerante deve ser realizada em função do diâmetro e das dimensões reais das tubulações de líquido do sistema. Consulte a Tabela 13 ou a tabela contida na parte superior do equipamento.

Insira na caixa de registro do equipamento a quantidade de refrigerante adicional, o comprimento real da tubulação e a distância entre a unidade interna e a unidade externa para referências futuras.

Teste de Operação

Antes de ligar o equipamento, é OBRIGATÓRIO energizá-lo previamente durante 24 horas. Remova as peças de isopor PE utilizadas para proteger o condensador. Mantenha cuidado a fim de não danificar a serpentina uma vez que isto poderia afetar o rendimento do intercambiador de calor.

Conteúdo

Advertências, Precauções e Avisos	2
Instalação da Unidade Interna	8
Montagem na Parede	10
Montagem do Teto	11
Conexão da Tubulação de Cobre	13
Conexão do Duto de Drenagem	14
Cabeamento Elétrico	15
Direção de Rede	20
Configuração do Cartão Principal	21
Detecção de Falhas	21

Recomendações de Segurança e Advertências

ADVERTÊNCIA

Indica uma situação potencialmente perigosa que, caso se não seja evitada, poderá levar a óbito ou causar sérias lesões.

PRECAUÇÃO

Indica uma situação potencialmente perigosa que, se não evitada, poderá ocasionar lesões de risco pequeno ou médio ou, ainda, potenciais danos ao equipamento e à propriedade.

ADVERTÊNCIA








- Antes de tentar instalar o equipamento, leia com atenção este manual. A instalação e a manutenção deste produto deve ser realizada apenas por técnicos de serviço certificados.
- Este documento é de propriedade do cliente e deverá permanecer sempre junto a unidade que abriga o equipamento.

ADVERTÊNCIA

- Antes de realizar o serviço, desconecte toda a energia elétrica, incluindo o pontos de desconexão remota. Siga todos os procedimentos de bloqueio e de identificação com etiquetas a fim de certificar-se de que a energia não seja aplicada inadvertidamente. A omissão desta advertência antes da realização do serviço poderá levar a óbito ou causar graves lesões.
- A instalação elétrica deverá levar em consideração todos os códigos e normativas locais, estaduais e nacionais. Tenha sempre uma fonte de fornecimento de energia independente e com fácil acesso a seu interruptor principal.
- Certifique-se de que todo o cabeamento esteja devidamente conectado e encaixado. Não utilize nenhum outro tipo de cabeamento que não esteja aqui especificado. Não altere o comprimento do cabo de fornecimento de energia, tampouco utilize cabos de extensão. Não compartilhe a conexão de energia principal com nenhum outro aparelho de qualquer espécie.
- Certifique-se de fazer o aterramento adequado do produto. Não conecte o cabo de aterramento junto a uma tubulação de gás, pára-raios ou cabos elétricos, tais irregularidades podem causar eletrocução. Instale um dispositivo de alerta para detectar falhas de aterramento.
- Instale um interruptor permanente cujos contatos mantenham um espaço de pelo menos 3mm entre os polos.
- Conecte primeiramente o cabeamento da unidade externa e em seguida o cabeamento da unidade interna. O cabeamento deverá estar situado a pelo menos um metro de distância dos aparatos elétricos ou rádios a fim de evitar interferência ou ruídos.
- Instale somente os acessórios e peças especificadas de fábrica. Certifique-se de que a estrutura onde o equipamento será instalado suportar o peso da unidade. A unidade deverá ser instalada a uma altura de 2.5m do chão.
- A carcaça da unidade deverá conter marcas ou símbolos que indiquem a direção do fluxo de líquidos.
- Instale a tubulação de drenagem adequada ao produto, procedendo através do isolamento em torno de toda a tubulação a fim de evitar sua condensação. Durante a instalação da tubulação, evite a entrada de ar no circuito de refrigeração. Efetue testes de vazamento para verificar a integridade de todas as conexões da tubulação.
- Evite instalar o ar condicionado em locais ou áreas submetidos às seguintes condições:
 - Presença de fumaça e gases combustíveis, gases sulfúricos, ácidos, líquidos alcalinos ou quaisquer outros materiais inflamáveis;
 - Alta circulação de voltagem;
 - Transporte veicular;
 - Ondas eletromagnéticas

Acessórios

Tabela 1.

Nome	Quantidade	Desenho	Objetivo
Manual de Instalação	1	Este Manual	-
Suporte/Gancho	1		-
Console/Perfil de suporte para a instalação no teto	1		-
Suporte tipo dobradiça			
Jogo de parafuso e porca			
Duto drenado			
Receptor			
Isolamento para a tubulação			

Instalação da Unidade Interna

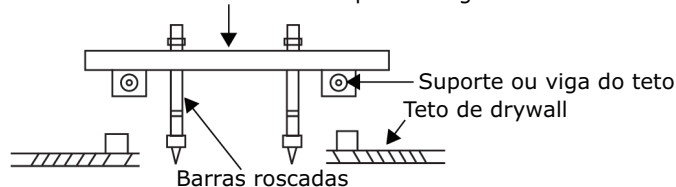
- A unidade interna pode ser instalada em posição vertical (levar em consideração os espaços para realizar a manutenção necessária).
- Para a instalação das 4 barras de suspensão de 10 diâ., consulte seus respectivos gráficos e esquemas.
- O suporte de teto falso (drywall) irá variar de acordo com o tipo de construção. Mantenha o suporte sempre nivelado e reforce os perfis/suportes para evitar trepidações.
- Corte os suportes/perfis de acordo com a necessidade, reforçando os pontos de corte assim como as vigas do teto.
- Conecte o sistema de tubulação e o cabeamento dentro da caixa plenum somente após instalar o corpo da unidade.
- Determine a direção da tubulação com saída fora do teto falso. Estabeleça os pontos de conexão dos dutos de refrigerante, drenagem e linhas da unidade interna e externa antes de suspender o equipamento.

Forros Construídos com Madeira

Disponha o caibro sobre o suporte do teto falso. Insira as barras de sustentação.

Figura 1.

Travesaño de madeira sobre el soporte o viga



Tetos de Tabique de Concreto Novos

Inserção ou embutimento (com âncoras de expansão tipo borboleta) das barras roscadas de sustentação.

Figura 2.



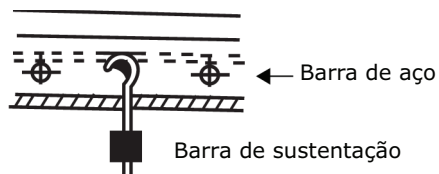
(Inserção vertical)



(Inserção deslizável)

Instalar a barra de sustentação com âncoras de expansão dentro do concreto.

Figura 3.

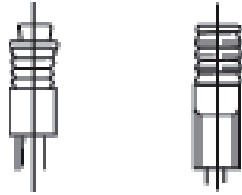


(Duto e barra de sustentação)

Tetos com Tabiques de Concreto Originais

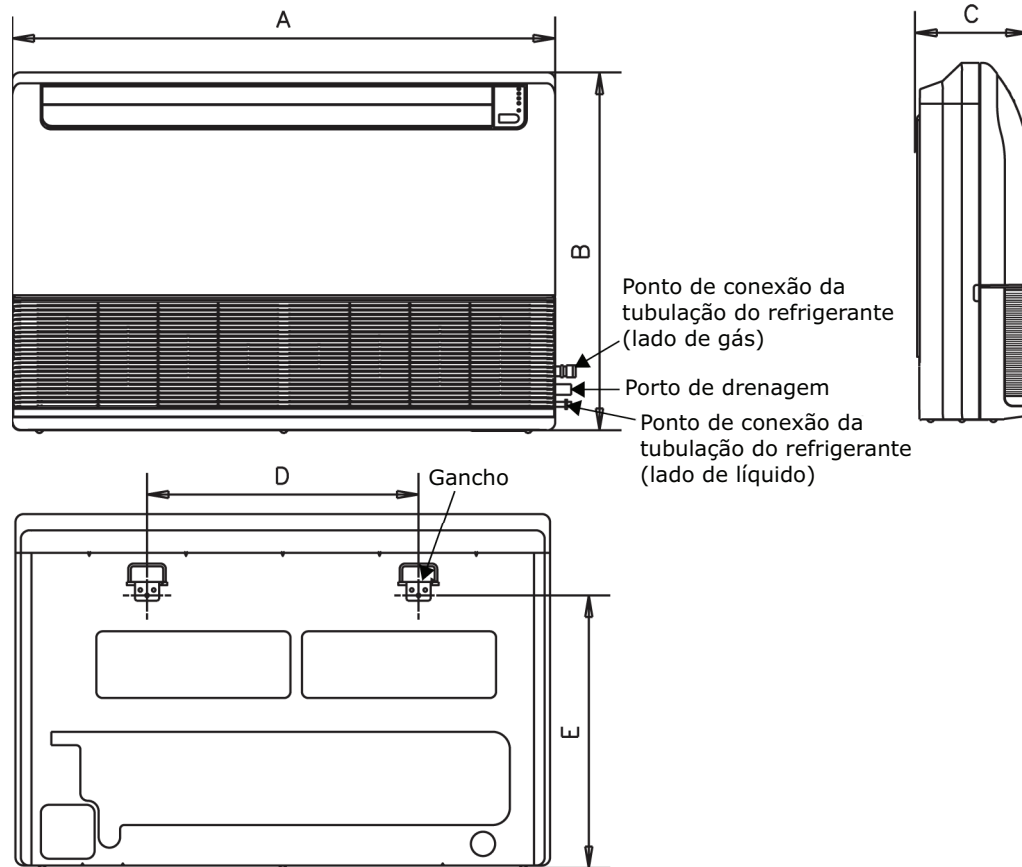
Instale as âncoras de expansão dentro do concreto a 45-50 mm de profundidade a fim de evitar o seu afrouxamento.

Figura 4.



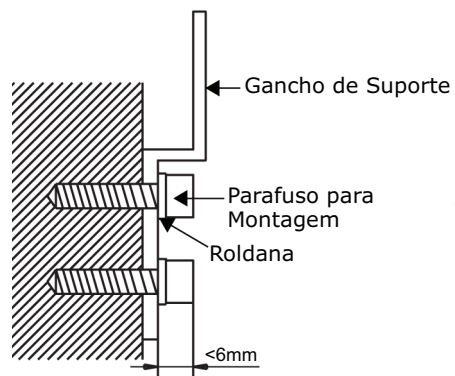
Montagem na Parede

Figura 5.



Fixe o gancho junto a parede com o parafuso de montagem. Ver Figura 6.

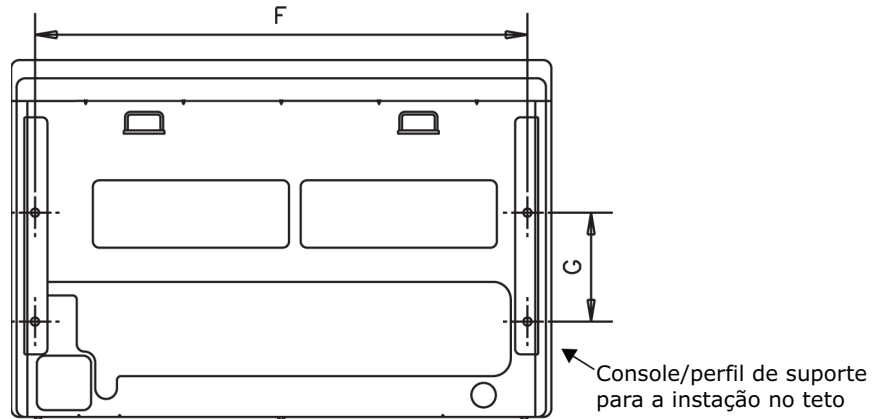
Figura 6.



Suspenda a unidade sobre o gancho.

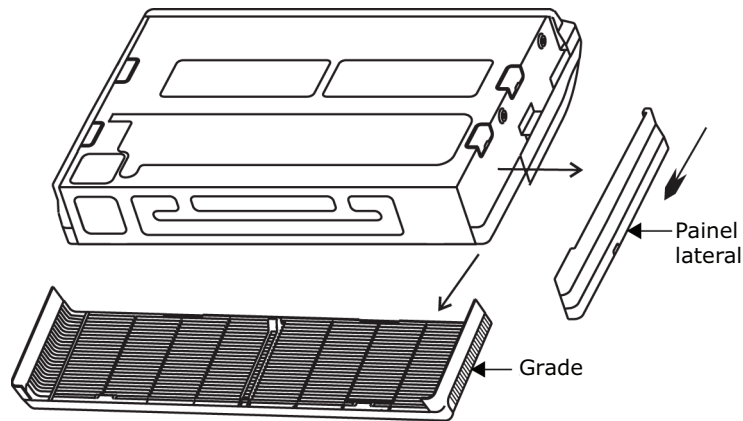
Montagem do Teto

Figura 7.



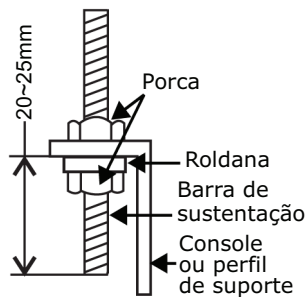
Remova a grade e o painel lateral. Ver Figura 8. (Para o modelo 48 MBH – NÃO remova a grade).

Figura 8.



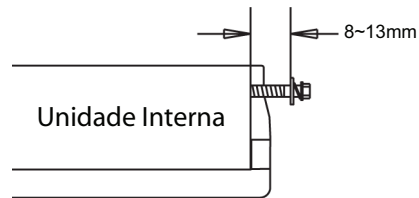
Coloque o console ou perfil de suporte para a instalação na barra de sustentação. Ver Figura 9.

Figura 9.



Insira os parafusos de montagem. Ver Figura 10.

Figura 10.



Suspenda a unidade sobre o console ou perfil de suporte para a instalação no teto deslizando-a para trás. Aperte bem firme as barras de sustentação em ambos os lados. Ver Figura 11 e Figura 12.

Figura 11.

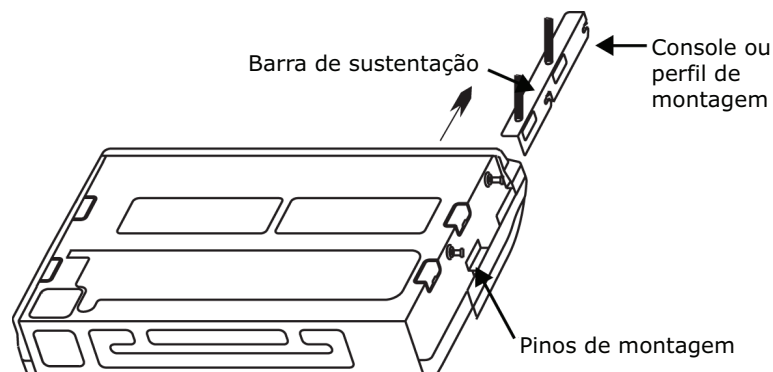


Figura 12

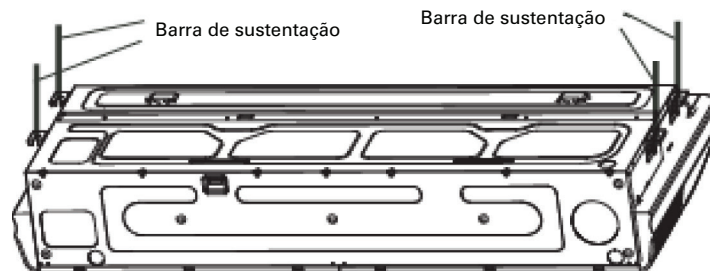


Figura 13

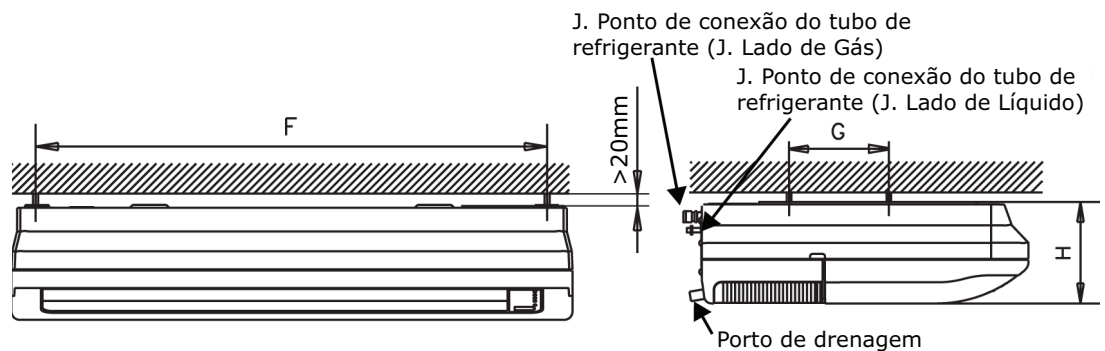


Tabela 2. Dimensões da Unidade (unidade_mm)

Modelo	A	B	C	D	E	F	G
12~24 MBH	990	660	206	505	506	907	200
27~30 MBH	1280	660	206	795	506	1195	200
38~48 MBH	1670	680	244	1070	450	1542	200
55	1670	680	285	1070	380	1613	220

Tabela 3 Dimensões da Tubulação

Tipo de Tubulação		Tubulação de Cobre para Ar Condicionado	
Modelos		12~15 MBH	18~55 MBH
Tamanho (mm)	Lado Líquido	6.4	9.5
	Lado Gás	12.7	15.9

Conexão da Tubulação de Cobre

Faça sempre uma limpeza no interior da tubulação de cobre (OBRIGATÓRIO). Usar R-141B.

Siga cuidadosamente as instruções de instalação da tubulação de cobre estabelecidas pelo manual de instalação da unidade externa.

Respeite a espessura da tubulação de cobre. Tenha em vista que o refrigerante R-410A trabalha sob uma pressão maior que o R-22 e que por este mesmo motivo os tubos devem ter uma espessura maior.

Utilize exatamente as dimensões (diâmetros) das tubulações dispostas pelo manual de instalação da unidade externa e pelo programa de escolha e seleção de tubulações. Em caso de dúvidas, entre em contato com o escritório Trane mais próximo.

Realize o conjunto de curvas e dobras utilizando molas que apresentem as medidas adequadas para tal. Para realizar esta tarefa, também é possível dobrar a tubulação utilizando de polias. Evite dobras ou junções de raios com dimensões muito reduzidas a fim de evitar a perda de carga gerada por elas..

Instalação da Tubulação

- Perfure um orifício na parede do tamanho suficiente para introduzir a tubulação dentro do duto de plástico, geralmente de 90mm.
- Usando uma fita, una o duto de conexão e o cabeamento firmemente a modo de formar um feixe. Evite a penetração de ar uma vez que ele poderá gerar condensação e, conseqüentemente, eventuais vazamentos.
- Insira o feixe de dutos pela parede em direção à parte externa. Certifique-se de perfuração da parede não esteja danificando o feixe de dutos.
- Conecte os dutos junto a unidade externa.
- Abra a válvula de fechamento da unidade externa para permitir o fluxo de refrigerante entre a unidade interna e a unidade externa.
- Faça um teste de vazamento utilizando um detector de vazamento ou espuma de sabão.
- Cubra a junção de conexão dos dutos para a unidade externa com um material isolante a modo de evitar possíveis vazamentos.

Conexões afuniladas – arruela flare

- Corte a tubulação com um cortador especial destinado a isso. O mesmo deverá encontrar-se em bom estado.
- Remova as arestas e rebarbas do corte.
- Insira a arruela cônica no duto, em seguida realize o alargamento (armar a aleta). A ferramenta deverá estar em perfeitas condições para o processo de alargamento.

Conexão do Duto de Drenagem

1. Instale o duto de drenagem da unidade interna. O terminal do duto deve ser de PVC roscado. Utilize materiais seladores e fitas de isolamento/vedação para conectar os dutos de PVC.

PRECAUÇÃO

- Isole o duto de drenagem assim como as conexões da unidade interna a fim de evitar a condensação por umidade.
- Utilize fita de isolamento/vedação para tubo de PVC nas conexões da tubulação e efetue os correspondentes testes de vazamento.
- Mantenha cuidado para não exercer pressão sobre as conexões da tubulação da unidade interna.
- Não serão permitidas curvas ou dobras caso a inclinação da linha de drenagem ultrapassar 1/100.
- Se o comprimento total horizontal da linha de drenagem exceder os 20cm, a linha deverá ser devidamente sustentada a fim de evitar folgas.
- Consulte os desenhos seguintes para a instalação da linha.

Figura 14.

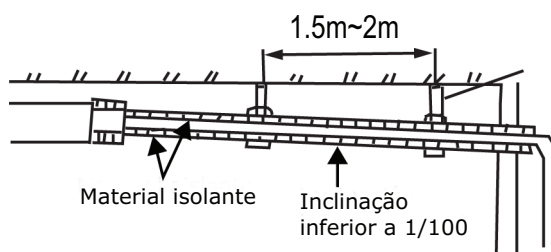


Figura 15.

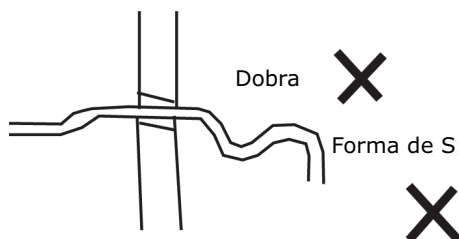
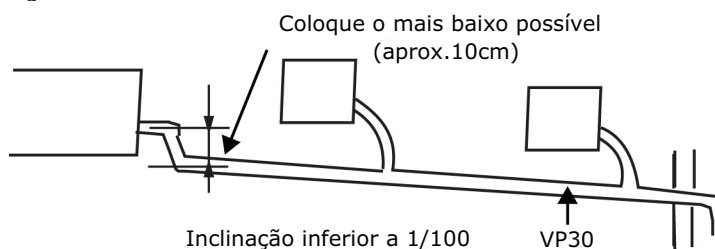


Figura 16.



2. Teste de Vazamento
 - Verifique a integridade do duto de drenagem.

Cabeamento Elétrico

⚠️ ADVERTÊNCIA

- O ar condicionado deve utilizar uma fonte de energia elétrica independente de voltagem nominal.
- O fornecimento de energia externo para a unidade deverá ser aterrado, e deverá ser vinculado à conexão do terra tanto da unidade interna quando da unidade externa.
- A instalação do cabeamento elétrico deverá ser realizada pelo pessoal técnico certificado e de acordo com o esquema elétrico da unidade.
- Instale um protetor contra fuga de corrente em conformidade às normas locais e nacionais sobre aparelhos elétricos.
- Não aplique energia sem antes revisar o cabeamento com extremo cuidado.

Tabela 4 Especificações de Potência Elétrica

Modelo	Fornecimento de Energia para a Unidade Interna			Cabeamento de Comunicação
	Provisão de energia elétrica	Interruptor		Comunicação U. Externa
		Capacidade	Fusível	Cabo tipo blindado com malha
12 ~ 55MBH	220-240V/50Hz/1F e 220V/60Hz/1F	5A	3A	3 x 1.5mm ² (*) 3 x 0.75mm ² + malha (**)

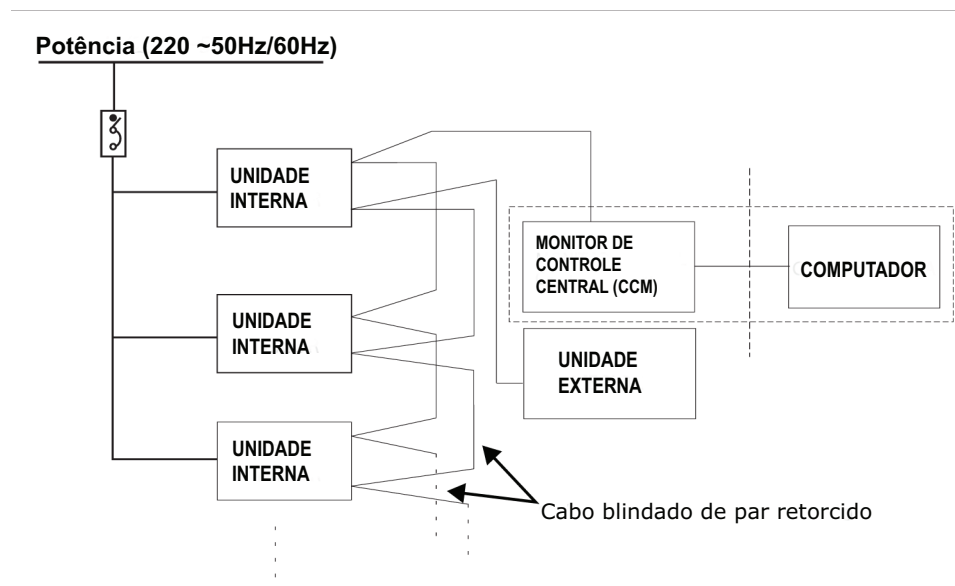
(*) Considerar a queda de tensão devido à distância em relação à fonte de energia e, se necessário, ajustar a seção do cabo.

(**) Considerar o comprimento do bus de comunicação, se seu comprimento for superior a 200m, será necessário empregar uma seção de 1,1 mm².

⚠️ PRECAUÇÃO

- Os contatos ativos do dispositivo de desconexão devem contar com uma distância de contato de acordo com os regulamentos locais.

Figura 17. Esquema de Cabeamento



⚠ PRECAUÇÃO

- As funções representadas através das linhas pontilhadas são opcionais.
- Conecte o cabeamento de acordo com a sua numeração, caso contrário haverá riscos de mal funcionamento.
- Isole as conexões do cabeamento com fita isolante a fim de evitar a infiltração de umidade.

Esquema do Bloco de Terminais

- Consulte o esquema de cabeamento da unidade para revisar a instalação do cabeamento.

Nota: O ar condicionado pode ser conectado ao CCM. Antes de sua operação, conecte o cabeamento adequadamente, estabelecendo a direção de sistema e de rede das unidades internas.

Figura 18.

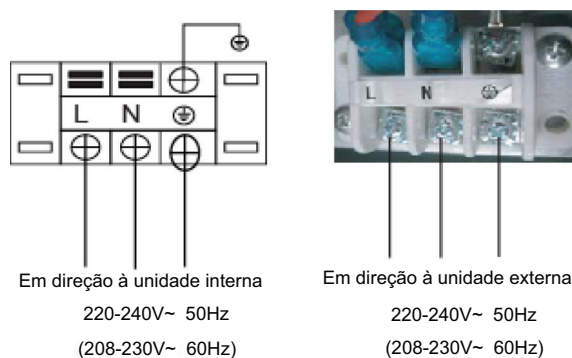
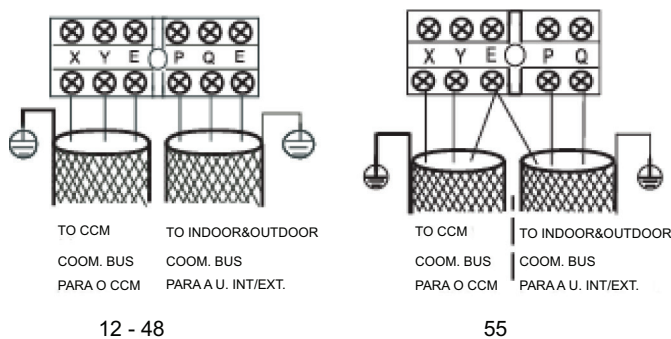
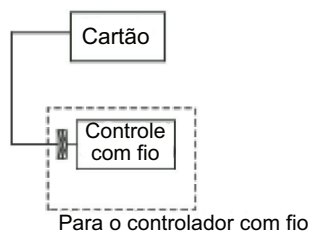


Figura 19.

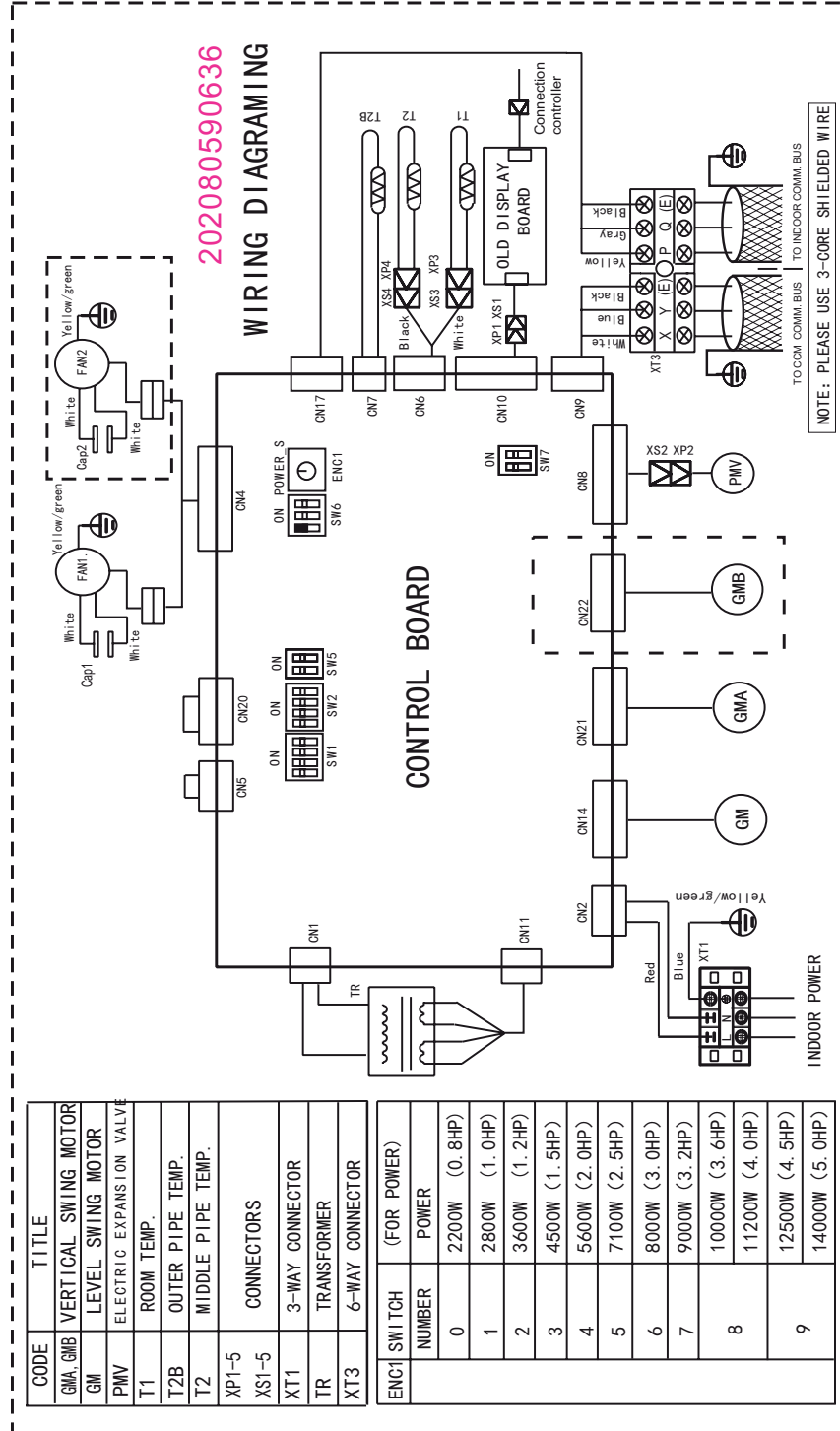


Utilizar cabo blindado de par retorcido e conectar a blindagem ao terminal (E)

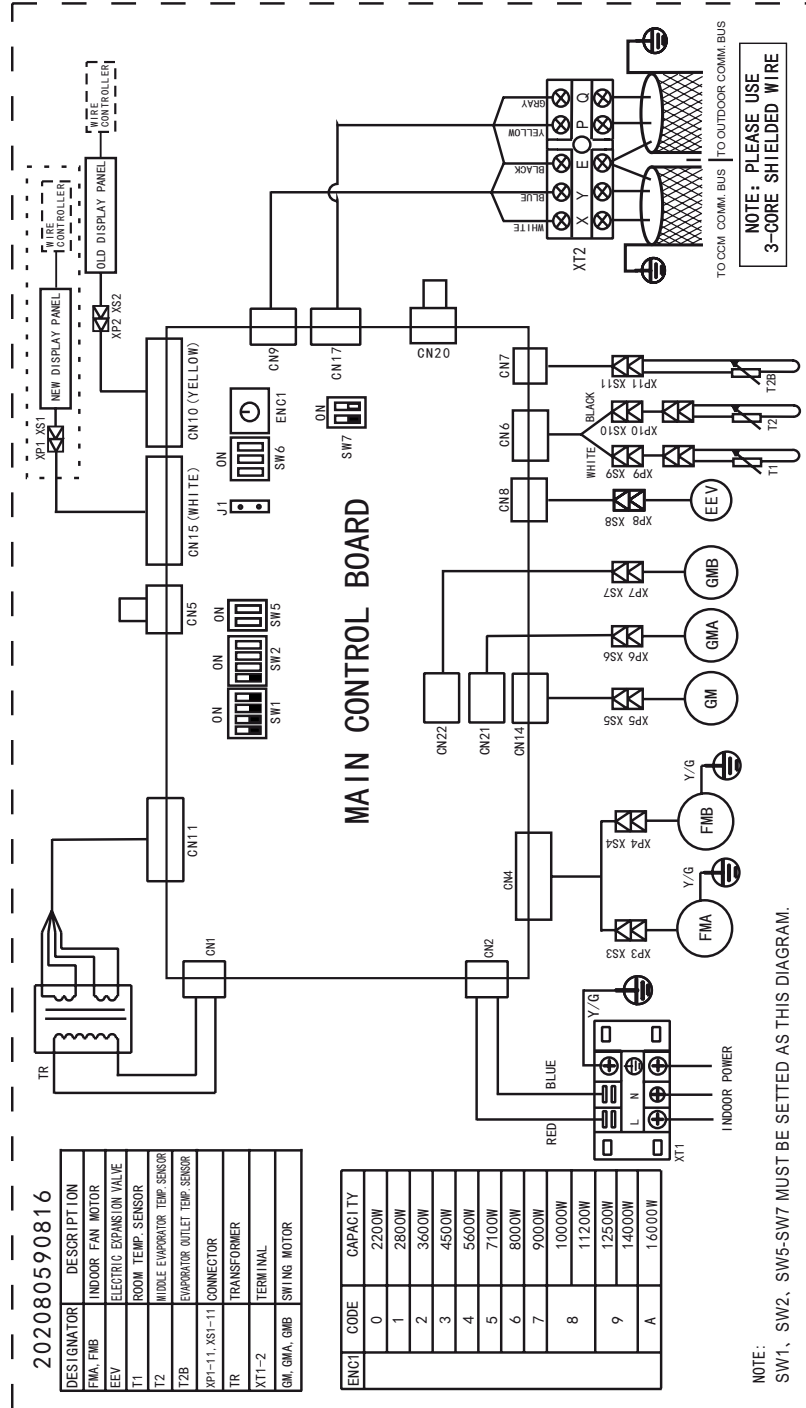


A função reservada de controle está indicada na tabela pelas linhas pontilhadas.

Figura 20. Esquema do Cabeamento – 12-48 MBH – 50/60Hz



Esquema de Cabeamento – 55 MBH – 50/60Hz

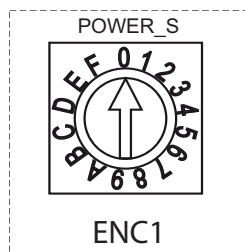




Sistema de Controle

Identifique numericamente cada unidade interna durante a instalação. Por exemplo, a primeira unidade interna pode ser identificada através do número 1-1, a segunda unidade, com o número 1-2, deste modo, o ajuste de sua direção seria o 1 e o 2, respectivamente.

Figura 26.



⚠️ PRECAUÇÃO

- O sistema conta com um total de 64 unidades juntas (0-63); cada uma possui um código de direção. Portanto, caso houver duas direções iguais dentro de um mesmo sistema, conseqüentemente haverá uma operação irregular e anormal.
- Desligue todo o fornecimento de energia de cada unidade antes de efetuar os ajustes, caso contrário poderá haver um erro inesperado.

Tabela 5.

ENC1	Interruptor	Potência Predeterminada
	Código	Capacidade (MBH)
Nota: a potência foi predeterminada na fábrica, porém ela pode ser alterada somente pelo pessoal responsável pela manutenção	2	12
	3	15
	4	18
	5	24
	6	30
	7	38
	8	48
	9	55

Direção de Rede

1. O direção de rede foi estabelecida para a comunicação entre a unidade interna e externa, a direção é a mesma, por isso não é necessário determiná-la separadamente.
2. O controle central das unidades internas pode ser feito na unidade externa, porém não é necessário controlá-las separadamente.
3. Para o controle anterior das unidades internas, a rede pode ser estabelecida através da conexão dos terminais (X,Y,E). A rede também pode ser fixada através de um módulo de rede externa e um cartão principal (CN20).

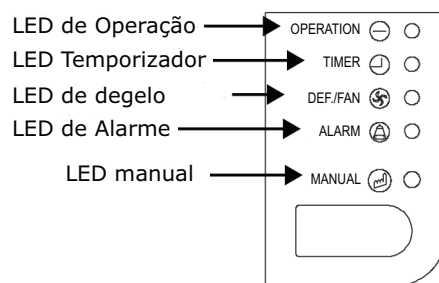
Configuração do Cartão Principal

Quando um cartão eletrônico for substituído por outro similar, deve-se respeitar a configuração do cartão original a fim de evitar problemas de configuração e funcionamento da unidade.

Detecção de Falhas

Tipo	Problema	Intermitência do LED	Observações
Mau funcionamento	Leitura anormal do sensor da evaporadora ou falha do sensor de temperatura da dependência	o LED de "em operação" piscará rapidamente	Quando o mau funcionamento desaparecer, o LED se restabelece automaticamente
Mau funcionamento	Problema de comunicação entre a unidade interna/externa	o LED "temporizador" piscará rapidamente	Quando o mau funcionamento desaparecer, o LED se restabelecerá automaticamente
Mau funcionamento	Leitura anormal do sensor de temperatura do condensador ou do sensor de temperatura externa	Todos os LED's de alarme internos piscam lentamente	Quando o mau funcionamento desaparecer, o LED se restabelecerá automaticamente
Mau funcionamento	Interruptor do nível de água anormal	o LED de "alarme" piscará rapidamente	Caso o mau funcionamento for superior a 3 minutos, todos os LED internos piscarão rapidamente. Interrompa o fornecimento de energia elétrica para restabelecer o funcionamento.
Alarme	Conflito com o modo de operação	o LED de "degelo" piscará rapidamente	Quando a unidade interna para calefação for interrompida ou desligada, o mau funcionamento desaparecerá.

Figura 28.



Teste de Operação

1. Ao concluir a instalação total da unidade e antes de iniciar o teste de operação, verifique os seguintes aspectos da instalação:
 - Instalação adequada das unidades interna e externa
 - Conexão adequada da tubulação e cabeamento
 - Os testes de vazamento de refrigerante do sistema foram realizados.
 - Verificar a drenagem em todas as unidades internas e externas
 - Integridade do isolamento da tubulação do refrigerante
 - Integridade do aterramento do sistema elétrico
 - Registro do comprimento da tubulação e do refrigerante adicional
 - Voltagem estabelecida de acordo com a voltagem nominal do ar condicionado
 - As entradas e saídas de ar das unidades interna/externa estão livres de obstrução
 - As válvulas do lado de gás e do lado de líquido se encontram abertas
 - O ar condicionado foi pré-aquecido através do fornecimento de energia elétrica
2. Instale o suporte da unidade de controle remoto em um local apropriado cujo sinal possa chegar à unidade interna sem interrupções.
3. Utilizando o controle remoto, coloque a unidade no modo de Resfriamento Verifique os seguintes pontos. Caso seja detectado algum mal funcionamento, consulte as indicações de Detecção de Falhas no Manual de Operação da Unidade:
 - a. Unidade Interna
 - Funcionalidade do interruptor no controle remoto.
 - Funcionalidade dos botões no controle remoto.
 - Defletor de ar trabalhando normalmente.
 - A temperatura da dependência está bem ajustada.
 - As luzes de alerta estão funcionando normalmente.
 - O botão manual funciona normalmente.
 - A drenagem da unidade é normal.
 - Não há indícios de trepidação ou ruído durante a operação.
 - O modo de calefação funciona normalmente (caso esteja disponível)
 - b. Unidade Externa
 - Não há indícios de trepidação ou ruído durante a operação.
 - Não há indícios de vazamento de refrigerante.

PRECAUÇÃO

- Um dispositivo de proteção na unidade retardará a inicialização do compressor durante 2 minutos, assim como na inicialização da unidade e na reinicialização da unidade.





A Trane otimiza o desempenho de casas e edifícios em todo o mundo. A Trane, uma empresa de propriedade do grupo Ingersoll Rand, é líder na criação e na manutenção de ambientes seguros, confortáveis e eficientes do ponto de vista energético, oferecendo uma vasta gama de produtos avançados de controles e sistemas HVAC, além de serviços integrais para edifícios e peças de reposição. Para maiores informações, acesse o site www.trane.com.br

A Trane mantém uma política de aperfeiçoamento contínuo de seus produtos e bancos de dados, reservando-se o direito de realizar mudanças em seus modelos e especificações técnicas sem aviso prévio.

© 2012 Trane All rights reserved
TVR-SVN15A-PB 20 Setembro de 2012
Substitui: Novo

Somos uma empresa de consciência ambiental no exercício de nossas práticas de impressão, realizando um esforço contínuo na redução do desperdício.

